

# Caisson MATRYS U

## CAISSON D'EXTRACTION BASSE PRESSION



### PRINCIPE DE FONCTIONNEMENT



Les ventilateurs MATRYS 700U, 1000U, 1500U, 2000U, 2500U, 3000U et 4000U, dont la pression de fonctionnement est réglable de 18 à 100 Pa, permettent de maintenir une dépression aux grilles d'extraction de 15 à 30 Pa en Hygro et 10 à 40 Pa en Auto.

Ces ventilateurs possèdent **deux modes de fonctionnement** :

- courbe plate,
- courbe montante.

Le réglage du mode de fonctionnement est effectué à l'installation conformément aux dispositions établies lors de l'étude de dimensionnement.



Caisson avec le modem AldesConnect Pro en option

### NOUVEAUTÉ

#### Facilité d'installation

Presse étoupe à l'extérieur, vis à tête hexagonale  
Caissons démontables pour le passage dans les espaces réduits

#### Réglage intuitif

Interface simplifiée et ergonomique intégrée directement au caisson

#### Acoustique

Nouvelles performances acoustiques

#### Connectivité

Suivi et contrôle à distance du fonctionnement du caisson avec AldesConnect Pro (en option)

#### Nouvel accessoire

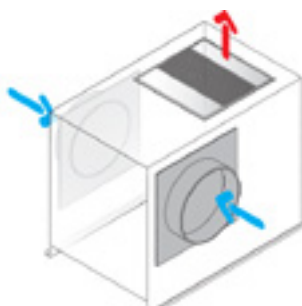
Socle anti vibratile « BigFoot »



#### Raccordement aéraulique




MATRYS700U



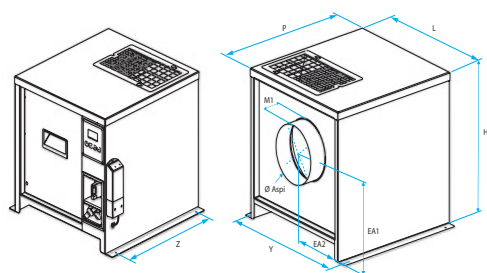
MATRYS1000U À 4000U

## CARACTÉRISTIQUES

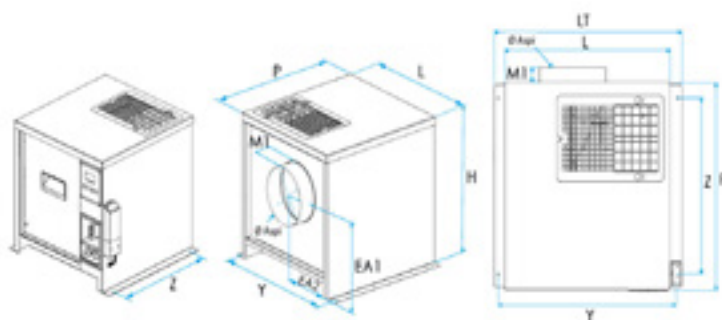
Référence		MATRYS 700 U	MATRYS 1000 U	MATRYS 1500 U	MATRYS 2000 U	MATRYS 2500 U	MATRYS 3000 U	MATRYS 4000 U
<b>Installation</b>								
Bâtiment d'habitation collective	 Bâtiment d'habitation collective avec une toiture terrasse ou pente							
Type de conduit	<b>Conduit existant</b> : individuel et collectif (shunt, alsace...) <b>Conduit neuf</b> : shunt et circulaire							
<b>Aéraulique</b>								
Débit mini	m <sup>3</sup> /h	30	150	400	450	500	500	500
Débit maxi	m <sup>3</sup> /h	750	1050	1700	2200	2700	3200	4250
<b>Électricité</b>								
Alimentation	VAC	230 V~, 50-60 Hz						
Type de moteur		EC (commutation électronique)						
Puissance maximum sous 45 Pa	W	50	122	114	176	202	315	498
Intensité maximale	A	1,66	1,66	2,4	2,4	4,11	4,11	6,34
<b>Caractéristiques</b>								
Couleur		Gris anthracite et gris métal						
Matière (enveloppe)		Acier galvanisé						
<b>Entretien</b>								
Fréquence		Au moins 1 fois par an						
<b>Options</b>								
AldesConnect Pro		✔ sur demande						

## Dimensions

Matrys (mm)	P	L	H	Ø aspi	Ø refoul	LT	HP	EA1	EA2	M1	M2	Y	Z1	Z2	ER1	ER2	S	Poids (kg)
<b>700 U</b>	432	402	408	250	250	402	67	320	344	42	67	430	367	-	295	295	457	17
<b>1000 U</b>	689	402	408	200	315	529	67	234	156	65	67	430	624	130	315	315	457	21
<b>1500 U</b>	891	565	559	315	355	692	66	317	209	65	66	593	826	130	369	369	623	44
<b>2000 U</b>	891	565	559	315	355	692	66	317	209	65	66	593	826	130	369	369	623	45
<b>2500 U</b>	1007	637	659	355	400	762	60	385	232	64	60	665	942	170	425	425	695	57
<b>3000 U</b>	1007	637	659	355	400	762	60	385	232	64	60	665	942	170	425	425	695	58
<b>4000 U</b>	1057	714	747	400	500	827	58	439	256	58	58	742	992	190	427	427	772	70



MATRYS 700U



MATRYS 1000U à 4000U

# ACCESSOIRES

## PIEDS ISOLANTS (SUPPORT DE FIXATION DU CAISSON) ET BIGFOOT

Ces pieds permettent de désolidariser le caisson du bâti afin de réduire les vibrations transmises à ce dernier (exigence du DTU 68.3).

Ref Acthys	Désignation
<b>PLOTS4E</b>	Lot de 4 pieds isolants élastomères pour caisson MATRYS U*
<b>PLOTS4AV_16</b>	Lot de 4 pieds anti vibratile en caoutchouc pour caisson MATRYS 700 U
<b>PLOTS4AV_40</b>	Lot de 4 pieds anti vibratile en caoutchouc pour caisson MATRYS 1000 U
<b>PLOTS4AV_60</b>	Lot de 4 pieds anti vibratile en caoutchouc pour caisson MATRYS 1500 U à 3000 U
<b>PLOTS4AV_100</b>	Lot de 4 pieds anti vibratile en caoutchouc pour caisson MATRYS 4000 U
<b>BIGFOOT600</b>	Kit de 2 socles anti vibratile 600 mm avec visserie
<b>BIGFOOT1000</b>	Kit de 2 socles anti vibratile 1000 mm avec visserie

\*Ne convient pas au MATRYS4000U



PLOTS4E



PLOTS4AV

## NOUVEAUTÉ : BIGFOOT

- Kit de 2 socles anti vibratile pour nos caissons de ventilation MATRYS
- Rail-profil aluminium (40 x 20 mm) à jambages trapézoïdaux sertis dans la masse conçu pour fixations M10
- Excellente répartition de la charge
- Garanti la non-perforation des étanchéités de toitures
- Livré avec visserie



## CARACTÉRISTIQUES

Références Acthys	Hauteur (mm)	Longueur (mm)	Largeur (mm)	Poids 1 socle (kg)	Charge recommandée (kg)	Visserie	Compatibilité caisson
<b>BIGFOOT600</b>	95	600	200	6,39	300	2 vis de rail M10 x 30mm + 2 écrous	700 U 1000 U 1500 U 2000 U
<b>BIGFOOT1000</b>	95	1000	200	11,23	500	+ 2 rondelles	2500 U 3000 U 4000 U

## PIQUAGES ET BOUCHONS

Ref Acthys	Désignation
<b>PIQUAGES</b>	
<b>P250M</b>	Piquage diam. 250 pour caisson MATRYS U
<b>P315M</b>	Piquage diam. 315 pour caisson MATRYS U
<b>P355M</b>	Piquage diam. 355 pour caisson MATRYS U
<b>P400M</b>	Piquage diam. 400 pour caisson MATRYS U
<b>P500M</b>	Piquage diam. 500 pour caisson MATRYS U
<b>BOUCHONS</b>	
<b>BOJ200</b>	Bouchon mâle à joint diam. 200 galva
<b>BOJ315</b>	Bouchon mâle à joint diam. 315 galva
<b>BOJ355</b>	Bouchon mâle à joint diam. 355 galva
<b>BOJ400</b>	Bouchon mâle à joint diam. 400 galva



## MANCHETTES SOUPLES

**Permet de désolidariser le caisson du réseau de ventilation et d'éviter la transmission des vibrations**

- Manchette souple M0 intégrant un raccord femelle rigide à chaque extrémité et un joint d'étanchéité.
- Emboîtements femelles étanches : direct sur le piquage du ventilateur, s'emboîte sur un accessoire côté seau (coude...).

Ref Acthys	Désignation
<b>MSE200</b>	Manchette souple étanche diam. 200
<b>MSE250</b>	Manchette souple étanche diam. 250
<b>MSE315</b>	Manchette souple étanche diam. 315
<b>MSE355</b>	Manchette souple étanche diam. 355
<b>MSE400</b>	Manchette souple étanche diam. 400
<b>MSE500</b>	Manchette souple étanche diam. 500

