

GBP

GRILLE D'EXTRACTION BASSE PRESSION



PRINCIPE DE FONCTIONNEMENT

Spécialement conçue pour la ventilation mécanique basse pression, la GBP possède l'un des deux modes de fonctionnement suivant :

Une modulation automatique du débit d'air en fonction des besoins (modulation hygro-réglable).

Un débit temporisé actionné par cordelette.

La GBP combine avantageusement :

- qualité d'air intérieur
- silence



La GBP avec débit temporisé est uniquement dédiée aux toilettes et permet un renouvellement de l'air plus rapide lorsque la cordelette est actionnée.

La G2H est proposée en deux versions : en applique ou avec virole.

LES + PRODUITS



Une facilité d'installation

La GBP existe en **version applique ou virole** ce qui facilite sa mise en œuvre.

La version applique s'adapte directement sur les conduits de ventilation existants, en lieu et place des anciennes grilles grâce à sa platine de rénovation (à vis ou à griffes).

La version virole permet de se connecter directement à un piquage de diamètre 125.

Gain de temps assuré !



Un fonctionnement silencieux

Fonctionnant pour des pressions de l'ordre de 15 à 30 Pa, la GBP est **discrète** mais d'une **efficacité prouvée**.



Un entretien simple et rapide

Un **simple dépoussiérage** à réaliser à l'aide d'une éponge ou d'un chiffon humide est suffisant.

Sa face avant amovible se démonte facilement pour un nettoyage à l'eau si nécessaire.











Des performances durables

Isolé du flux d'air, peu soumis à l'encrassement, le capteur hygro-réglable de la GBP garantit un fonctionnement optimum, avec une **longévité remarquable**.



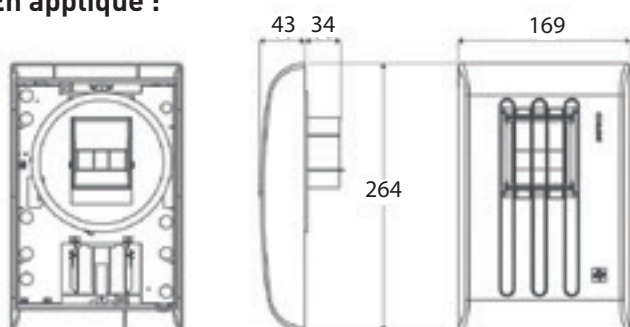
* des propriétés hygroscopiques du capteur hygro-réglable.

CARACTÉRISTIQUES

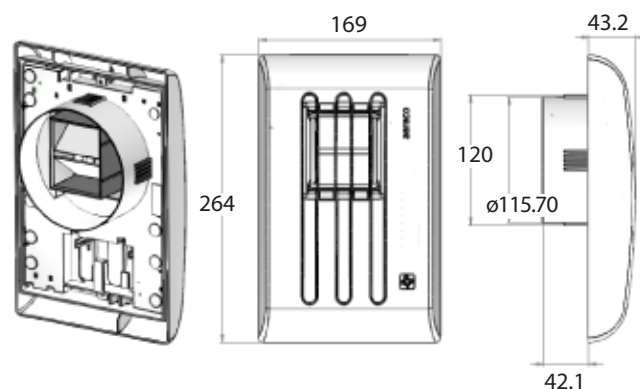
Référence		GBP C5	GBP C6	GBP C7	GBP C8	GBP B5	GBP B6	GBP W	GBP T
Installation									
Pièce techniques / humides									
Aéraulique									
Hygroréglable - (H)		✓	✓	✓	✓	✓	✓	✗	✗
Débit temporisé actionné par cordelette - (C)		✗	✗	✗	✗	✗	✗	✓	✗
Débit d'air sous 15 Pa	m³/h	10 - 40	10 - 40	12 - 42	15 - 45	10 - 40	26 - 56	10 - 30	15
Acoustique									
Bruit propre - à 60 % HR et à 26 Pa	dB (A)	≤ 25	≤ 25	≤ 25	≤ 25	≤ 25	≤ 25	≤ 27	≤ 25
Caractéristiques									
Poids	g	270	270	270	270	270	270	174	174
Matière		PS							
Couleur standard		Blanc RAL 9003							
Couleur personnalisable sur demande									

Dimensions

En applique :

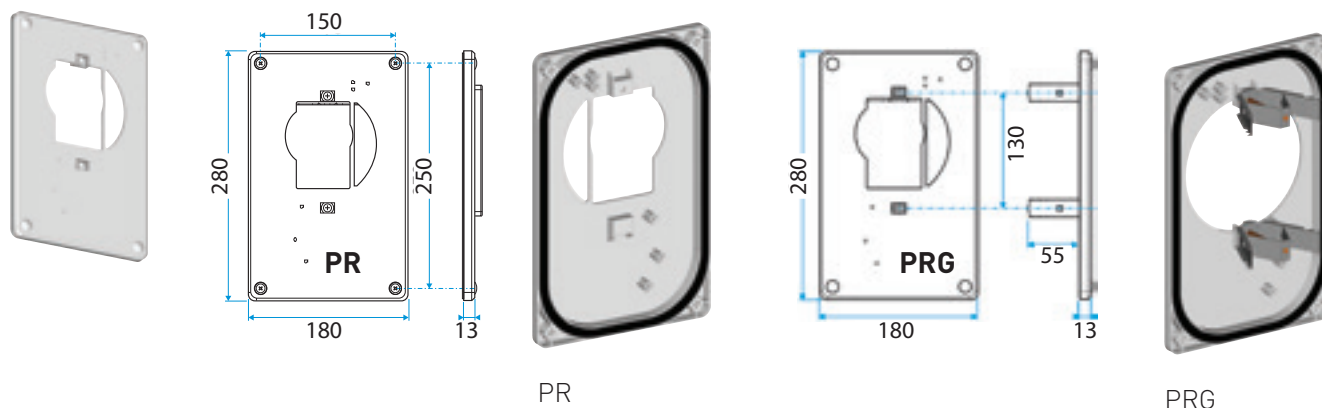


En virole :



Accessoires indispensables

La platine de rénovation à vis (PR) ou à griffes (PRG)



Une double fonctionnalité :

- Faciliter le remplacement de la grille sur les conduits de ventilation existants
- Assurer une étanchéité parfaite entre la GBP et le conduit existant