

EHT²

new

ENTRÉE D'AIR HYGRORÉGLABLE DE TRAVERSÉE MURALE



PRINCIPE DE FONCTIONNEMENT

Équipée d'un capteur hygroréglable, l'EHT² assure le renouvellement de l'air dans le logement :

- En évaluant le taux d'humidité
- En faisant varier l'ouverture et la fermeture de son iris

L'entrée d'air EHT² s'installe dans les pièces suivantes :



Disponible en version virole uniquement.



LES + PRODUITS

«» Confort acoustique

Le socle de l'EHT² permet **une atténuation acoustique performante** répondant aux problèmes de bruit extérieur, afin d'améliorer le confort des occupants.

Elle offre une atténuation allant **jusqu'à 48 dB** selon les accessoires utilisés.

Entretien simple et rapide

Un **simple dépoussiérage** à réaliser à l'aide d'une éponge ou d'un chiffon humide est suffisant.

Performances durables

Isolé du flux d'air, peu soumis à l'encrassement, le capteur hygroréglable de l'EHT² garantit un fonctionnement optimum, avec une **longévité remarquable**.

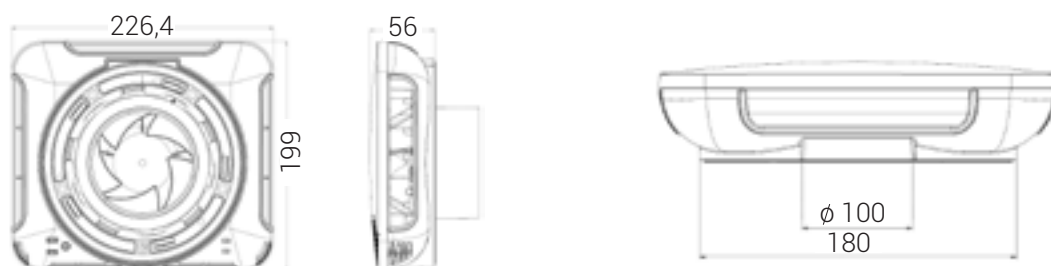
Facile à installer

L'EHT² est une réponse privilégiée au manque de place sur les menuiseries et nécessite uniquement un carottage de diamètre 100 ou 125 (selon l'atténuation acoustique souhaitée).

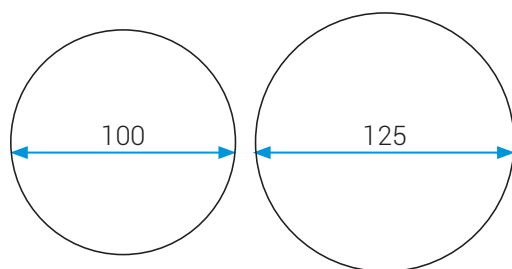
L'EHT² existe avec différents calages pour répondre aux caractéristiques aérodynamiques des systèmes de ventilation naturelle, hybride et mécanique basse pression.



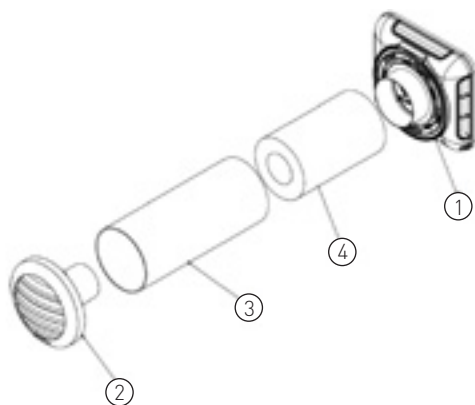
Dimensions



Mortaises



Accessoires



1	ENTRÉE D'AIR	EHT ² _VI
2	AUVENT	ATM2 et ATM2_VI
3	CONDUIT	-
4	MOUSSE ACOUSTIQUE	MA_EHT ² _100 MA_EHT ² _125