

# EFT<sup>2</sup>





## ENTREE D'AIR FIXE MURALE



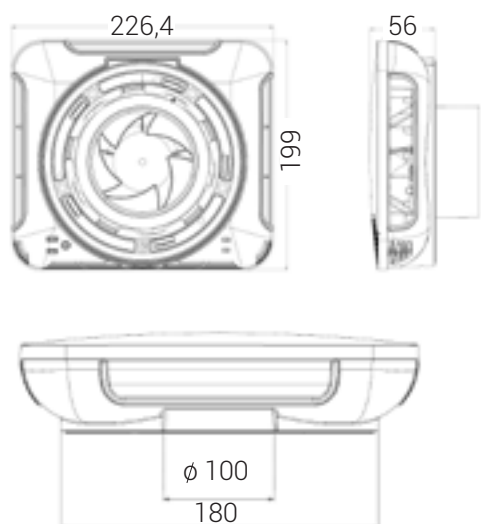
new



### CARACTÉRISTIQUES

Référence		EFT <sup>2</sup> 30	EFT <sup>2</sup> 45
<b>Installation</b>			
Pièces techniques / humides		 SÉJOUR	 CHAMBRE  BUREAU
Mortaises	mm	Diam 100/125	Diam 100/125
<b>Aéraulique</b>			
Autoréglable - (A)		✓	✓
Module (débit sous 20 Pa)	m <sup>3</sup> /h	30	45
<b>Acoustique</b>			
Atténuation	dB (A)	38	38
<b>Caractéristiques</b>			
Poids	g		
Matière		ABS	
Couleur standard	RAL	Blanc RAL 9003	
Couleur personnalisable sur demande	RAL	 ...	
<b>Entretien</b>			
Type d'entretien		Dépoussiérage	
Fréquence		Idéalement tous les mois	
<b>Accessoires</b>			
Auvent standard	Ref.	ATM2 ou ATM2_VI	
Mousse acoustique	Ref.	MA_EHT2_100 ou MA_EHT2_125	
Atténuation MA_EHT2_100	dB(A)	43	
Atténuation MA_EHT2_125	dB(A)	48	

### Dimensions



### Mortaises

