

# EFO<sup>2</sup>

## ENTREE D'AIR FIXE ORIENTABLE

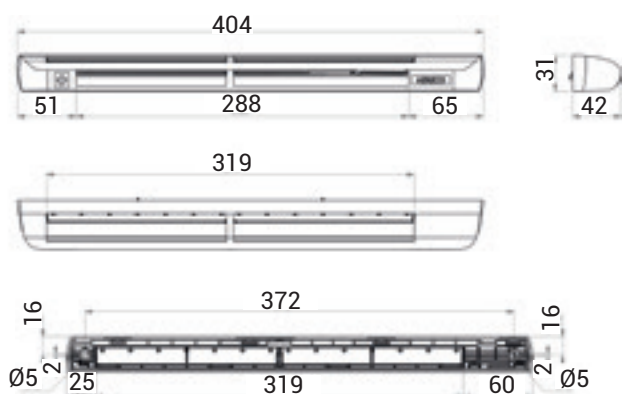


### CARACTÉRISTIQUES

Référence		EFO <sup>2</sup> 24	EFO <sup>2</sup> 35
<b>Installation</b>			
Pièces techniques / humides*			 
Mortaises	mm	2x(160x12)	2x(160x12)
<b>Aéraulique</b>			
Autoréglable - (A)		✓	✓
Module (débit sous 20 Pa)	m <sup>3</sup> /h	30	45
<b>Acoustique</b>			
Atténuation	dB (A)	33	33
<b>Caractéristiques</b>			
Poids	g	175	
Matière		ABS	
Couleur standard	RAL	Blanc RAL 9003	
Couleur personnalisable sur demande	RAL	...	
<b>Entretien</b>			
Type d'entretien		Dépoussiérage	
Fréquence		Idéalement tous les mois	
<b>Accessoires</b>			
Auvent standard (Blanc ou )	Ref.	AS	
Auvent pare pluie (Blanc ou )	Ref.	APP	
Auvent extra plat (Blanc ou )	Ref.	AEP	
Auvent auto régulant (blanc ou )	Ref.	AAR	
Socle orientable	Ref.	O_EHO <sup>2</sup>	
Auvent acoustique	Ref.	AAA	
Atténuation	dB(A)	37	

\* Selon la typologie de logement – cf. cahier des charges en vigueur

### Dimensions



### Mortaises

