

MATRYXS AUTO

La **NOUVELLE SOLUTION**
de **ventilation basse pression**
Acthys



Solution sous
Avis Technique

Caissons
dernière
génération

Double débit
temporisé en
cuisine (pointe)

2 solutions :
base et
pointe



La ventilation **naturellement durable** ®

Avis Technique : MATRY'S Auto 14,5/20-2023_V1



Les systèmes MATRY'S Auto (« MATRY'S Auto Base » et « MATRY'S Auto Pointe ») sont des systèmes de ventilation mécanique basse pression : ventilation générale et permanente par balayage (entrées d'air dans les pièces principales, sorties d'air dans les pièces de service)

Le caisson a 2 modes de fonctionnement :

- Pression constante
- Pression régulée

Les 2 modes sont paramétrables de 20 à 100 Pa.



Facilité d'installation

Presse étoupe à l'extérieur, vis à tête hexagonale
Caissons démontables pour le passage dans les espaces réduits

Réglage intuitif

Interface simplifiée et ergonomique intégrée au caisson

Acoustique

Nouvelles performances acoustiques

Connectivité

Suivi et contrôle à distance du fonctionnement du caisson avec AldesConnect Pro (en option)

Nouvel accessoire

Socle anti vibratile « BigFoot »

MATRY'S 700 U

MATRY'S 1000 U

MATRY'S 1500 U

MATRY'S 2000 U

MATRY'S 2500 U

MATRY'S 3000 U

MATRY'S 4000 U



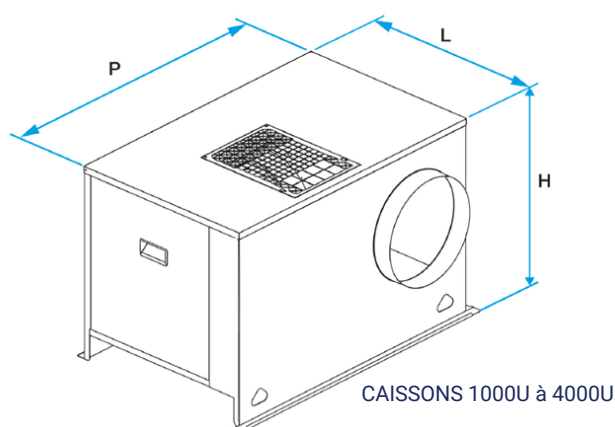
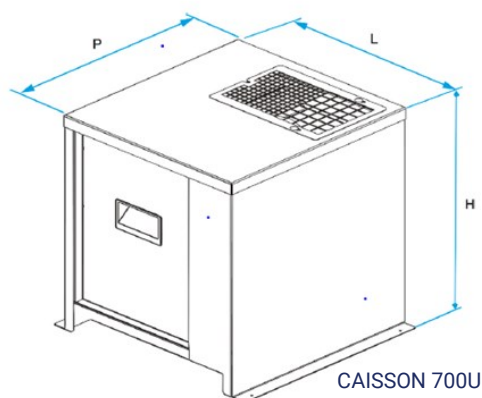
Caisson avec le modem
AldesConnect Pro en option
sur demande



MATRYS U

	MATRYS 700 U	MATRYS 1000 U	MATRYS 1500 U	MATRYS 2000 U	MATRYS 2500 U	MATRYS 3000 U	MATRYS 4000 U
Installation							
Type de conduit	Bâtiment d'habitation collective avec une toiture terrasse ou pente Conduit existant : individuel et collectif (shunt, alsace...) Conduit neuf : rectangulaire et circulaire						
Aéraulique							
Débit mini (m ³ /h)	30	150	400	450	500	500	500
Débit maxi (m ³ /h)	750	1050	1700	2200	2700	3200	4250
Electricité							
Alimentation (VAC)	230V ~ 50-60 Hz						
Type de moteur	EC (Commutation Electrique)						
Puissance maximum sous 55 Pa (W)	50	122	114	176	205	315	498
Intensité maximale (A)	1,66	1,66	2,4	2,4	4,11	4,11	6,34
Caractéristiques							
Couleur	Gris anthracite et gris métal						
Matière (enveloppe)	Acier galvanisé						
Entretien							
Fréquence	Au moins 1 fois par an						
Option							
AldesConnect Pro	Sur demande						

	MATRYS 700 U	MATRYS 1000 U	MATRYS 1500 U	MATRYS 2000 U	MATRYS 2500 U	MATRYS 3000 U	MATRYS 4000 U
Largeur (mm)	402	402	565	565	637	637	714
Hauteur (mm)	408	408	559	559	659	659	747
Piquage aspiration (∅)	250	200	315	315	355	355	400
Piquage rejet (∅)	250	315	355	355	400	400	500
Profondeur (mm)	432	689	891	891	1007	1007	1057
Poids (kg)	17 kg	21 kg	44 kg	45 kg	57 kg	58 kg	70 kg



CONFIGURATION DES PRODUITS

SOLUTION MATRYS AUTO BASE

	Entrée d'air		Grille d'extraction				
	Séjour	Par chambre	Cuisine	SdB 1	SdB 2	SdB / WC	WC
F1 : 1 SdB/WC	2*45		GFBP 45			GFBP 15	
F1 : 1 SdB 1 WC	2*45		GFBP 45	GFBP 15			GFBP 15
F2 : 1 SdB/WC	45	30	GFBP 45			GFBP 15	
F2 : 1 SdB 1 WC	45	30	GFBP 45	GFBP 15			GFBP 15
F3 : 1 SdB/WC	45	30	GFBP 45			GFBP 30	
F3 : 1 SdB 1 WC	45	30	GFBP 45	GFBP 30			GFBP 15
F4 : 1 SdB 1 WC	45	30	GFBP 45	GFBP 30			GFBP 30
F5 : 1 SdB 1 WC	45	30	GFBP 45	GFBP 30			GFBP 30
F6 : 2 SdB 1 WC	45	30	GFBP 45	GFBP 30	GFBP 30		GFBP 30
F7 et + : 2 SdB 1 WC	45	30	GFBP 45	GFBP 30	GFBP 30		GFBP 30

Pour toutes pièces techniques supérieures se référer à l'avis technique

Toute entrée d'air (dont le module est spécifié dans le tableau ci-dessus) peut être une entrée d'air fixe ou une entrée d'air autoréglable.

SOLUTION MATRYS AUTO POINTE

	Entrée d'air		Grille d'extraction				
	Séjour	Par chambre	Cuisine	SdB 1	SdB 2	SdB / WC	WC
F1 : 1 SdB/WC	2*45		GFBP 45-60			GFBP 15	
F1 : 1 SdB 1 WC	2*45		GFBP 45-60	GFBP 15			GFBP 15
F2 : 1 SdB/WC	45	30	GFBP 45-60			GFBP 15	
F2 : 1 SdB 1 WC	45	30	GFBP 45-60	GFBP 15			GFBP 15
F3 : 1 SdB/WC	45	30	GFBP 45-60			GFBP 30	
F3 : 1 SdB 1 WC	45	30	GFBP 45-60	GFBP 30			GFBP 15
F4 : 1 SdB 1 WC	45	30	GFBP 45-60	GFBP 30			GFBP 30
F5 : 1 SdB 1 WC	45	30	GFBP 45-60	GFBP 30			GFBP 30
F6 : 2 SdB 1 WC	45	30	GFBP 45-60	GFBP 30	GFBP 30		GFBP 30
F7 et + : 2 SdB 1 WC	45	30	GFBP 45-60	GFBP 30	GFBP 30		GFBP 30

Pour toutes pièces techniques supérieures se référer à l'avis technique

Toute entrée d'air (dont le module est spécifié dans le tableau ci-dessus) peut être une entrée d'air fixe ou une entrée d'air autoréglable.

LES ENTRÉES D'AIR

AUTORÉGLABLE—FIXE

	EA 30	EA 45	EFL 30	EFL 45	EFT ² 30	EFT ² 45
INSTALLATION						
Mortaises et réservations avec accessoires (mm)	2x(160x12)		2x(160x12)		Ø 100 ou 125	
Dimensions	L390 H39 P43	L390 H43 P43	L418 H44 P56		L226,4 H199 P56	
AÉRAULIQUE						
Débit mini—maxi sous 20 Pa	30	45	30	45	30	45
ACOUSTIQUE						
Caractéristiques minimales dB(A)	37	36				
CARACTÉRISTIQUES						
Poids	160	160	180	180		
Matière	ABS					
Couleur standard	Blanc					
Couleur personnalisable	Oui sur demande				Non	
ENTRETIEN						
Fréquence	Au moins 1 fois par an					
ACCESSOIRES						
Auvent standard	AS	AS	AS	AS		
Auvent pare pluie	APP	APP	APP	APP		
Auvent extra plat	AEP	AEP	AEP	AEP		
Auvent acoustique	AAA	AAA	AAA	AAA	ATM2	ATM2
Entretoise acoustique	E-EA	E-EA	E-EHA ²	E-EHA ²		

ENTRÉES D'AIR AUTORÉGLABLE EA 30 OU 45



ENTRÉES D'AIR FIXE ACOUSTIQUE EFL 30 OU 45



NOUVEAUTÉ

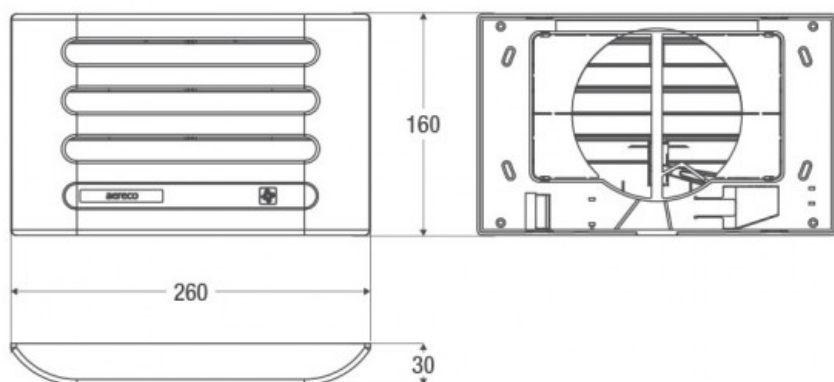
EFT² 30 OU 45 APPLIQUE OU VIROLE



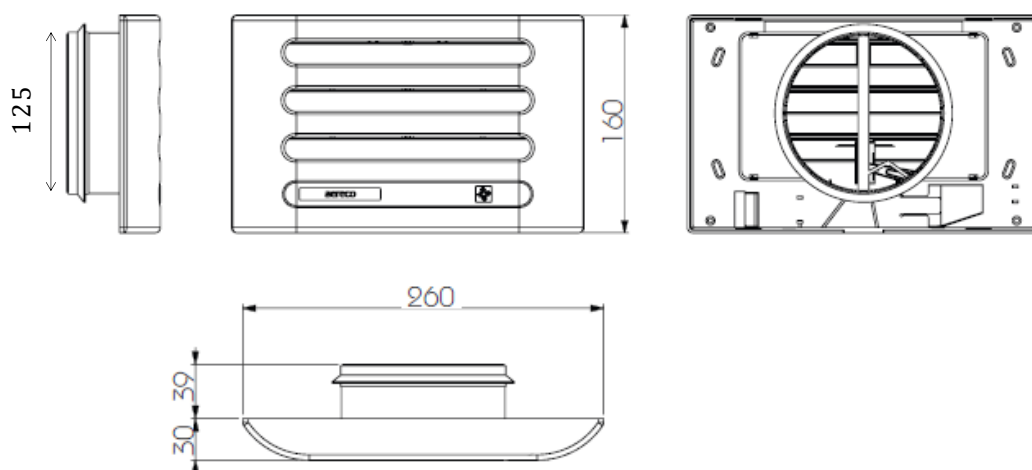
LA GRILLE D'EXTRACTION GFBP

GFBP 15, 30 ou 45 SIMPLE DÉBIT

Dimensions version **applique**



Dimensions version **virole**



CARACTERISTIQUES PRODUITS

GFBP 45-60 DOUBLE DÉBIT TEMPORISE AVEC CORDELETTE

La bouche d'extraction « GFBP 45/60 » est une bouche d'extraction double débit temporisée.

Le module de commande temporisé (cordelette) entraîne, lorsqu'il est actionné, l'ouverture de la grille et assure la temporisation (20 minutes) du débit de pointe.



Dimensions

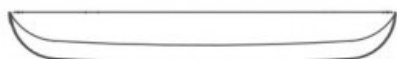
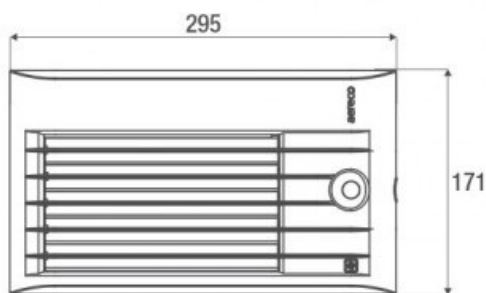


Tableau des caractéristiques

	GFBP 15	GFBP 30	GFBP 45	GFBP 45-60
Installation				
Pièce de vie	SdB WC	SdB WC	Cuisine	Cuisine
Aéraulique				
Débit d'air sous 10 Pa	15	30	45	45-60
Acoustique				
Lw en dB(A) sous 34 Pa (Pmax-15%)	32	36	40	40
Caractéristiques				
Matière (enveloppe)	ABS			
Couleur	Blanc Personnalisé sur demande			