

EHT

ENTRÉE D'AIR HYGRORÉGLABLE DE TRAVERSÉE MURALE

PRINCIPE DE FONCTIONNEMENT



Équipée d'un capteur hygroréglable, l'EHT assure le renouvellement de l'air dans le logement :



En évaluant le taux d'humidité

En faisant varier l'ouverture et la fermeture de son volet.

L'entrée d'air EHT combine à la fois :

- qualité d'air intérieure
- atténuation acoustique

L'entrée d'air EHT s'installe dans les pièces suivantes :



Séjour



Bureau



Chambre

L'EHT existe avec différents calages pour répondre aux caractéristiques aérodynamiques des systèmes de ventilation naturelle, hybride et mécanique basse pression.

LES + PRODUITS

«S» Confort acoustique

Le socle de l'EHT permet **une atténuation acoustique performante** répondant aux problèmes de bruit extérieur, afin d'améliorer le confort des occupants.

Elle offre une atténuation allant **jusqu'à 48 dB** selon les accessoires utilisés.

👉 Entretien simple et rapide

Un **simple dépoussiérage** à réaliser à l'aide d'une éponge ou d'un chiffon humide est suffisant.

🏆 Performances durables

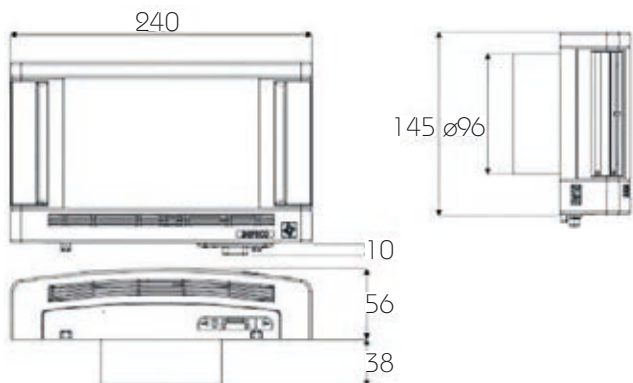
Isolé du flux d'air, peu soumis à l'encrassement, le capteur hygroréglable de l'EHT garantit un fonctionnement optimum, avec une **longévité remarquable**.

🔧 Facile à installer

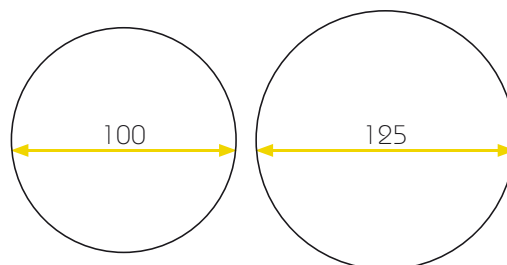
L'EHT est une réponse privilégiée au manque de place sur les menuiseries et nécessite uniquement un carottage de diamètre 100-125.



Dimensions

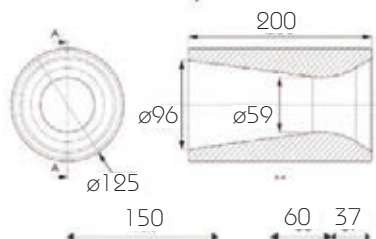


Mortaises



Accessoires

Mousse acoustique "KIT EHTA"



Auvent acoustique "KIT EHTA"

Schéma d'installation avec KIT EHTA

