



EA

Entrée d'air autoréglable acoustique

Made in France

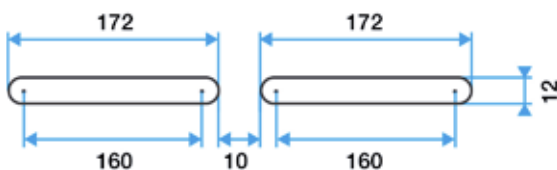


CARACTÉRISTIQUES

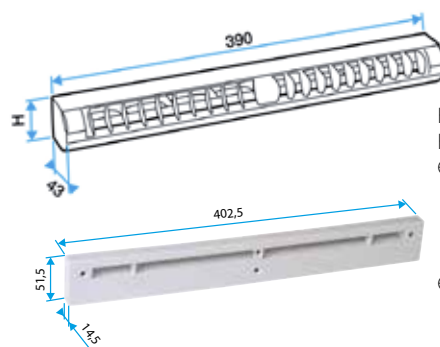
| Référence | | EA 30 | EA 45 |
|-------------------------------|-------------------|---|------------|
| Installation | | | |
| Pièce de vie* | | | |
| Mortaises | mm | 2x(160x12) | 2x(160x12) |
| Aéraulique | | | |
| Autoréglable - (A) | | ✓ | ✓ |
| Module (débit sous 20 Pa) | m ³ /h | 30 | 45 |
| Acoustique | | | |
| Atténuation | dB (A) | 37 | 36 |
| Caractéristiques | | | |
| Poids | g | 160 | 160 |
| Matière | | ABS | |
| Couleur standard | RAL | Blanc (9016) | |
| Autres couleurs | RAL | ● Noir (9005) - ● Alu (7035) - ● Marron (8017) ● Chêne (8003) - ● Chêne clair (1011) - ● Ivoire (1013) | |
| Entretien | | | |
| Type d'entretien | | Dépoussiérage | |
| Fréquence | | Au moins une fois par an | |
| Accessoires | | | |
| | | Des solutions esthétiques acoustiques | |
| Auvent standard (Blanc ou) | Ref. | AS | |
| Auvent pare pluie (Blanc ou) | Ref. | APP | |
| Auvent extra plat (Blanc ou) | Ref. | AEP | |
| Auvent acoustique | Ref. | AAA | |
| Atténuation (EA+AAA) | dB (A) | 38 | 39 |
| Entretoise acoustique | Ref. | E-EA | |
| Atténuation (EA+E-EA+AS) | dB (A) | 38 | 38 |
| Atténuation (EA+E-EA+AAA) | dB (A) | 40 | 40 |

*Selon la typologie de logement - cf. Avis Technique en vigueur

MORTAISES



DIMENSIONS



H = 39 mm pour EA30
H = 43 mm pour EA 45
Entraxe de fixation : 370 mm

Entretoise acoustique